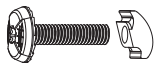
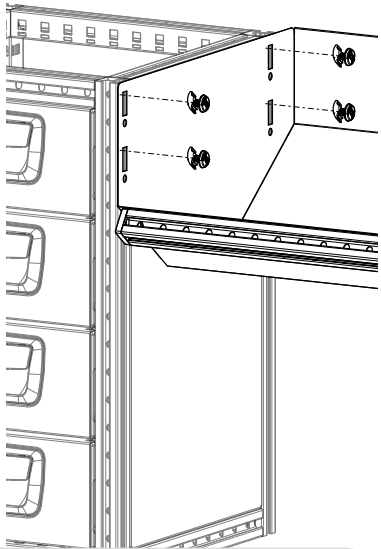


1a



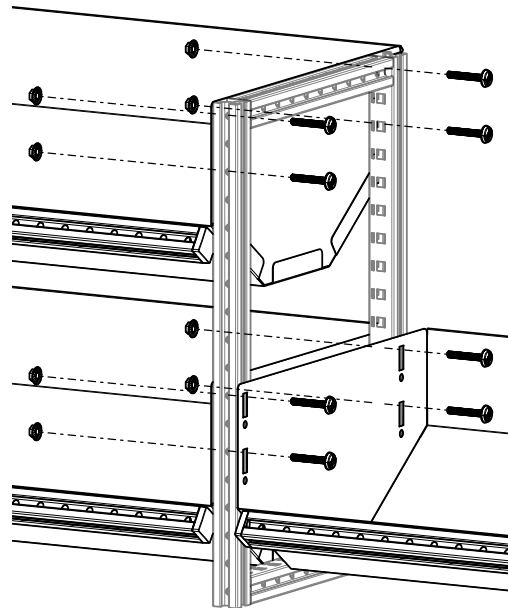
M6 x 16



1b

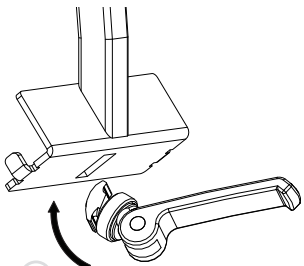


M6 x 40

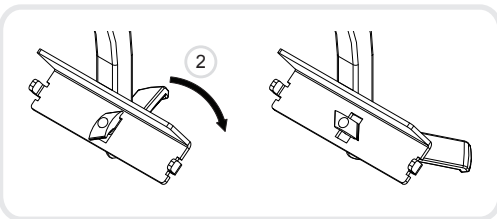


Max. 11 Nm

2

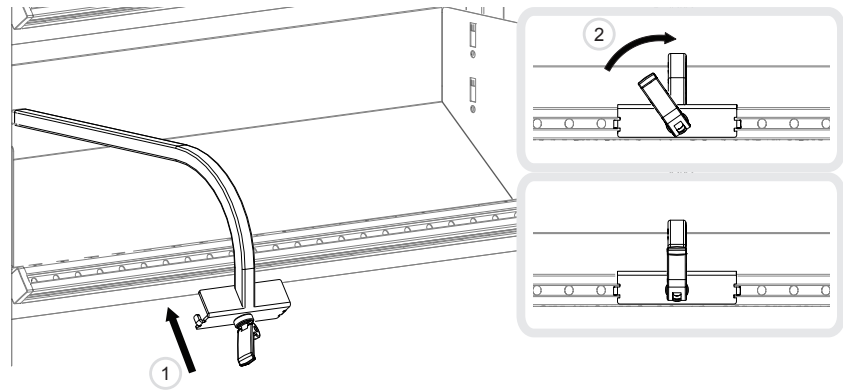


1

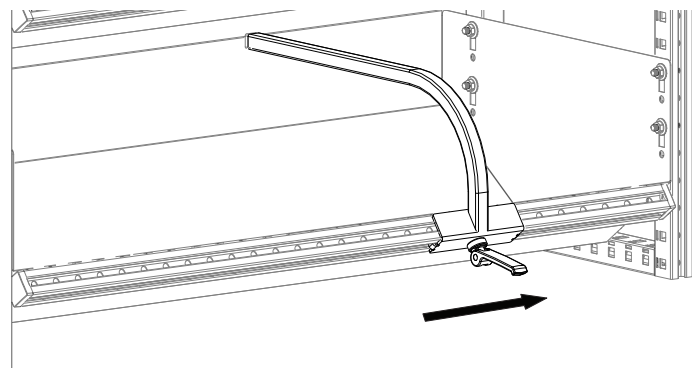


2

3



4



5

